

CASE II
AGRICULTURE

POUR CEUX QUI EXIGENT PLUS

PRESSES HAUTE DENSITÉ

LB 324 / 334 / 424XL / 434XL





NOUVELLES PRESSES HAUTE DENSITÉ LB CASE IH

Le choix incontournable...



Une fois andainées, les pailles et fourrages sont extrêmement vulnérables. La meilleure des protections est de les ramasser et les conditionner à l'aide d'une presse haute densité Case IH. Pour minimiser cette vulnérabilité, la meilleure méthode consiste à les ramasser, les emballer et les protéger à l'aide d'une presse haute densité LB de Case IH. La nouvelle génération de presses haute densité LB met en œuvre des modifications et des améliorations, délivrant une productivité encore supérieure à celle des modèles précédents.

Quel que soit le modèle choisi, vous êtes garanti de travailler avec une presse haute densité de qualité, robuste et fiable. La multitude de composants modifiés s'étend, selon le modèle, du pick-up au système d'éjection de balles, en passant par le rotor et l'empaqueteur. Chacun de ces composants est conçu pour améliorer la productivité, la rentabilité et transformer les chantiers de pressage en véritable plaisir.

LES PRESSES SÉRIE LB... DES MACHINES ON NE PEUT PLUS SÉRIEUSES !

OPTIMISEZ VOTRE PRODUCTIVITÉ DÈS LE PREMIER JOUR

Les presses haute densité LB Standard bénéficient d'évolutions notables concernant la chaîne, le tendeur automatique et le limiteur de couple de l'empaqueteur. Ces éléments assurent une meilleure longévité en limitant les opérations d'entretien. Le limiteur de couple bénéficie d'une plaque de friction supplémentaire, plus épaisse, qui favorise la transfert de charge et la dissipation de chaleur. L'empaqueteur est lui-même doté d'un nouvel arbre de transmission au diamètre accru de 33% qui lui confère davantage de résistance.

LE SECRET DE L'EXCELLENCE

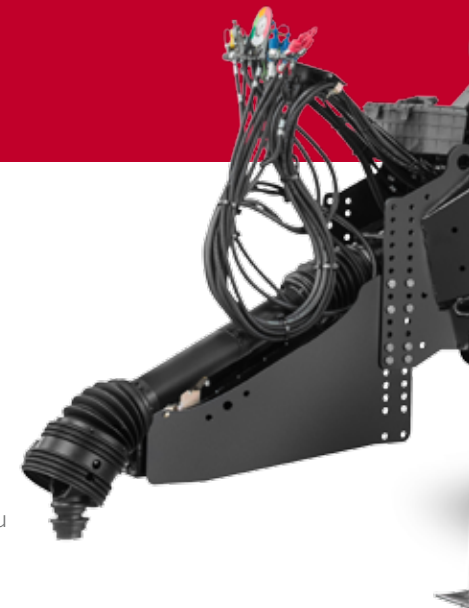
Améliorer des machines déjà remarquables

NOUVELLES PRESSES HAUTE DENSITÉ LB

Depuis le pick up et jusqu'à l'éjecteur, les presses haute densité LB ont vu chacune de leurs pièces étudiées en détails par les ingénieurs Case IH afin de déterminer lesquelles pouvaient être encore améliorées. Les améliorations des nouvelles presses haute densité LB incluent des innovations en matière de gestion des manœuvres en bout de champ et de contrôle de densité, ainsi que des développements concernant des éléments plus simples mais non moins essentiels, comme le couplage de la presse au tracteur et son éclairage.

DES PERFORMANCES DE RAMASSAGE AMÉLIORÉES

Les doigts renforcés de la vis sans fin du pick-up sont fabriqués dans un acier 25 % plus épais (5 mm désormais) et permettent une meilleure longévité notamment lors de pressage de récoltes à tiges longues. L'entraînement du pick up a été renforcé et un nouvel embrayage fait son apparition rendant ainsi la presse encore plus fiable. Un nouveau roulement verrouille le pick-up sur l'arbre de l'empaqueteur, éliminant ainsi le jeu axial et augmentant la durée de vie des composants.



MODÈLES	LB 324	LB 334	LB 424 XL	LB 434 XL
Dimensions de balles Largeur x Hauteur x Longueur (cm)	80 x 70 x 260	80 x 90 x 260	120 x 70 x 260	120 x 90 x 260
Nombre de couteaux (selon version)	- / 6 / 9 ou 19	- / 6 / 9 ou 19	- / 15 ou 29	- / 15 ou 29
Puissance minimale de prise de force (kW/ch)	75 / 102	7 / 102	90 / 122	90 / 122



ENCORE PLUS DE BALLES HOMOGÈNES HEURE APRÈS HEURE

Les nouvelles presses LB 424 XL et LB 434 XL bénéficient d'une chambre de passage allongée de plus 80 cm par rapport aux versions standard, ce qui représente une longueur accrue de 31 %. Cette nouvelle chambre, associée à la gestion de l'alimentation du pick-up Feedrate Control, homogénéise la forme de la balle et permet une densité supérieure et constante quel que soit le moment de la journée, même en conditions variables.

LA BALLE PARFAITE EN MOINS DE 60 SECONDES

Les améliorations relatives à la formation de la balle sur les nouvelles presses haute densité LB comprennent de nouveaux doigts de retenue de récolte renforcés, un piston plus durable et un nouveau kit de nettoyage d'aiguilles. Un nouveau système de détection des défauts de nouage assure une qualité de nouage pérenne, tandis qu'un système amélioré de nettoyage de noueurs maintient ces derniers exempts de poussière et de résidus de récolte.

DÉPLACEMENTS CONFORTABLES SUR ROUTE ET FACILITÉS DANS LES CHAMPS

Les presses haute densité LB de Case IH sont disponibles avec des essieux simple ou tandem, et avec une variété d'options de pneumatiques permettant de limiter la compaction des sols tout en préservant le confort lors des déplacements routiers. Sur les presses haute densité LB nouvelle génération, la conception des freins a été repensée sur les essieux tandem, permettant ainsi d'éviter l'accumulation des résidus de récolte.



LB334R



UNE ALIMENTATION OPTIMALE

Pour un démarrage optimal des balles

Chaque élément des nouvelles presses haute densité LB de Case IH a été conçu pour permettre le ramassage et l'entreposage rapide de vos récoltes. Avec des largeurs comprises entre 2 m et 2,35 m (selon modèle), les pick-ups peuvent prendre en charge les andains les plus larges et les plus lourds. Tous les modèles équipés d'un pare-vent à rouleau, peuvent-être dotés de roues de jauge pouvant travailler sur de denses et larges andains.

PRÉSERVATION MAXIMALE DE LA RÉCOLTE

Après son soulèvement rapide et en douceur par le pick-up, la récolte est transférée jusqu'à la chambre de précompression dans un flux régulier et continu à l'aide de deux vis sans fin de centrage aux palettes renforcées.

À l'aide de capteurs de guidage d'andain, ces dernières aident à remplir la chambre de pressage de façon uniforme, assurant ainsi l'obtention d'une densité constante et d'une forme régulière, pour une qualité de fourrage et une efficacité de stockage/transport optimales.

PROTECTION MAXIMALE DE LA PRESSE HAUTE DENSITÉ

La protection du pick-up de la presse a été amélioré grâce au nouvel arbre renforcé et au nouveau design d'embrayage. De plus, une chaîne d'empaqueteur renforcée et un tendeur automatique équipent les presses standard

SÉRIE LB. PLUS ROBUSTE, PLUS DOUCE, PLUS RAPIDE.

1 Couteaux facilement accessibles

2 Performances de ramassage améliorées, pare-vent standard

3 Capteurs de guidage d'andain assurant un flux de récolte régulier

AVANTAGES

- Largeur de ramassage de 2 m, 2,23 m ou 2,35 m
- Grandes roues de jauge à ressort en option
- Vis sans fin de centrage à palettes renforcées
- Arbre d'entraînement renforcé de pick-up
- Nouvel embrayage de sécurité
- Nouveau limiteur de couple d'empaqueteur



1

2

DES BALLEES PARFAITES

En moins de 60 secondes

1 Nouveau système d'éjection actif de balle

2 Contrôle tridimensionnel de forme de balle

Une production de balles de qualité constante est indispensable pour toute presse haute densité : elle est au cœur de la conception des modèles LB. Chaque composant est conçu de façon à être suffisamment robuste pour assurer d'excellentes performances balle après balle, champ après champ, quelles que soient les conditions de récolte. Avec ses quatre modèles couvrant toutes les tailles de balles et avec son option de rotor cutter, la gamme de presse haute densité LB est idéalement adaptée à toutes les activités agricoles et contractuelles.

ROTOR CUTTER AU FONCTIONNEMENT RÉGULIER

Un rotor massif disponible en deux largeurs alterne une série de dents courtes et longues pour éviter tout blocage. Jusqu'à 29 couteaux (selon modèle) peuvent être montés, pour une longueur de coupe courte théorique de 40 mm. Sur les nouveaux modèles LB4 à rotor cutter, les nouvelles options incluent une chambre de précompression configurée pour la biomasse et la possibilité d'équiper les presses avec un kit destiné à augmenter les performances en récoltes humides. Tous les modèles bénéficient d'un piston et de doigts de retenue de récolte renforcés, ainsi que d'une nouvelle option de nettoyage des aiguilles.

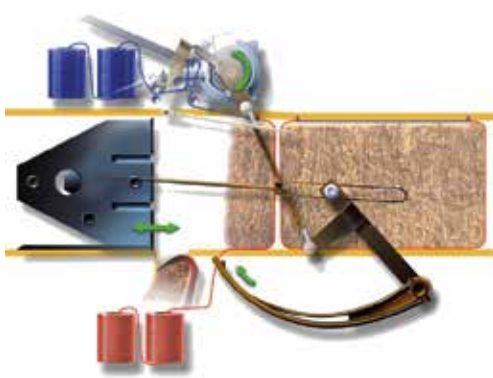
UNE DENSITÉ DE BALLE HOMOGENE

Dès que la chambre de précompression atteint la densité souhaitée, la fourche de l'ameneur pousse la récolte dans la chambre de pressage. Ce cycle est répété jusqu'à l'obtention de la longueur de balle recherchée. Durant la formation de la balle, le système de contrôle tridimensionnel de densité maintient la forme de la balle. Le cadre du système de contrôle de densité comporte une nouvelle fonction pilotant l'arrêt du tracteur en cas d'anomalie enregistrée sur l'ameneur, le volant moteur ou le noueur. Un nouveau capteur proportionnel mesure la pression et permet la production de balles homogènes en densité, même sous de fortes contraintes de pression. Des cales de densité peuvent être installées dans le canal de compression en conditions sèches afin d'augmenter la densité des balles. Un mécanisme de déclenchement des cycles d'ameneur permet d'optimiser avec précision chaque cycle.

SÉRIE LB. SOLIDE, ROBUSTE, FIABLE.







1



2



3

UNE PARFAITE QUALITÉ DE NOUAGE AVEC DE SOLIDES NŒUDS

Jour après jour

- 1 Système de nouage
- 2 Verrouillage du noueur
- 3 Capacité de stockage de 32 bobines de ficelle

UNE FIABILITÉ TOTALEMENT INTÉGRÉE

Sur les presses haute densité LB, le système à double nœuds éprouvé et fiable comprend en option un nouveau système de nettoyage à air comprimé, qui garantit la fiabilité en éliminant la poussière et les débris des noueurs. Un nouveau système composé de nombreux capteurs de détection des défauts de nouage permet une réaction immédiate en cas d'apparition d'un improbable défaut de nouage. Un capteur ajouté au système de verrouillage de noueur détecte la position de verrouillage et alerte l'opérateur en cas d'apparition d'un problème avec des régimes de Pdf supérieurs à 600 tr/min.

SÉCURITÉ ET FIABILITÉ

À mesure de l'entrée de la récolte dans la chambre de pressage, de la ficelle en provenance de deux bobines distinctes est déroulée sur le haut et le bas de la balle. Ce système réduit automatiquement la tension de la ficelle en cas de travail avec des récoltes lourdes et difficiles. Chaque ficelle est nouée deux fois sur chaque balle, le premier nœud liant les deux ficelles distinctes en vue de la formation de la balle, et le deuxième nœud terminant le liage de la balle une fois la longueur souhaitée atteinte. Les noueurs sont dotés d'un capteur qui permet de détecter tout défaut de nouage.

ÉJECTION DE BALLE EN DOUCEUR

Toutes les presses haute densité LB sont équipées de rampes rabattables hydrauliquement permettant un déplacement sur voie publique en toute sécurité. Chaque rouleau de la rampe est monté sur un roulement étanche, pour une éjection de balle en douceur et une durée de vie utile supérieure.

JUSQU'À DEUX SYSTÈMES D'ÉJECTION DES BALLE COMBINÉS SUR UNE SEULE PRESSE HAUTE DENSITÉ LB

Le système standard d'éjection de balles vide la chambre de pressage, tandis que le système supplémentaire d'éjection partielle de balles fonctionne uniquement sur la section arrière. Ce système d'éjection additionnel ouvre les parois latérales et éjecte la balle complètement formée. Ainsi, la rampe peut être rabattue, permettant le déplacement sur voie publique en toute sécurité. Ces nouvelles parois latérales de la chambre de compression s'ouvrent largement pour permettre l'expulsion sans blocage de toute la récolte. Il est ainsi possible d'obtenir un démarrage correct de balle après déplacement jusqu'à un nouveau champ. Avec la balle incomplète restant dans la chambre de pressage, la production de balles de haute qualité peut immédiatement commencer dans le nouveau champ.

SÉRIE LB. DES MACHINES SUR LESQUELLES VOUS POUVEZ COMPTER, JOUR APRÈS JOUR



CASE IH

LB424R

50





MISE EN BALLE AMÉLIORÉE

Une conception qui fait la différence

1 Rotor pour travaux extrêmes disponible en option

2 Structure allongée de 31 L de la chambre de compression (+80 cm)

ROTOR POUR TRAVAUX EXTRÊMES

Un nouveau rotor renforcé, idéal pour les travaux intensifs et extrêmes, est proposé en option sur les modèles rotor cutter. Il permet d'éviter une usure prématurée du rotor en cas de travail avec des récoltes abrasives. La durée de vie du rotor peut atteindre quatre fois celle standard. Cette option est particulièrement adaptée aux clients souhaitant mettre en balles des récoltes très abrasives, telles que des tiges de maïs ou de la paille de canne à sucre.

CHAMBRE DE PRESSAGE PLUS LONGUE

La chambre de pressage des nouvelles presses haute densité LB XL a été allongée de 31 % (soit un total de 80 cm), de façon à offrir une excellente qualité de pressage. La densité plus importante ainsi obtenue est constante tout au long de la balle ; le risque de rupture de ficelle est ainsi particulièrement réduit.

NOUVEAU SYSTÈME ACTIF D'ÉJECTION DE BALLES

L'éjection de balles est maintenant régie par un système actif de dents. Celui-ci engage les 10 dents dans la balle. Une éjection partielle est rendue possible par les dents situées entre les deux jeux principaux de dents.

SÉRIE LB. DES PRESSE HAUTE DENSITE CONÇUES ET CONSTRUITES POUR LES TRAVAUX LES PLUS DIFFICILES

AVANTAGES

- Usure réduite du rotor
- Durée de vie prolongée du rotor
- Chambre de pressage plus longue
- Éjection active de balle



PLUS GRANDE, PLUS PERFORMANTE, PLUS LUMINEUSE

Améliorations à tous les niveaux

FACILITÉ D'UTILISATION ET D'ENTRETIEN

Le châssis des presses LB424 XL et LB434 XL est plus large que celui des modèles précédents (2 800 mm contre 2 500 mm), ce qui permet de disposer d'un espace accru entre le châssis et la boîte à ficelle, de réduire les accumulations de récolte dans cette zone, tout en augmentant la place disponible autour de la plate-forme de service. La largeur de transport de chaque presse reste toutefois inférieure à 3 m, même avec les roues de jauge de pick-up en position de travail.

VOIR ET ÊTRE VU

Un nouveau package d'éclairage incluant les feux de route et de travail est disponible sur les presses LB424 XL et LB434 XL. XL. Comprenant des feux à LEDs modernes et lumineux, ils garantissent une parfaite visibilité, même dans la plus complète obscurité.

DES FREINS TOTALEMENT PROTÉGÉS

Les presses haute densité LB424 XL et LB434 XL de Case IH peuvent être commandées avec des essieux simples ou des essieux tandem. Des options de freinage hydraulique ou pneumatique assurent un arrêt sans danger dans toutes les situations, tandis qu'un agencement repensé des freins sur les nouvelles presses LB XL permet d'éviter les accumulations de récolte sur les composants.

ADAPTATION AUX CHAMPS ET À LA ROUTE

Équipées d'essieux tandem de série, les presses haute densité LB de Case IH sont disponibles avec une grande variété d'options de pneumatiques, de façon à limiter au maximum la compaction des sols, tout en assurant des déplacements en douceur sur route.

PRESSES HAUTE DENSITÉ LB DES MACHINES SUR LESQUELLES VOUS POUVEZ COMPTER, JOUR APRÈS JOUR

AVANTAGES

- Accès facilité aux éléments d'entretien
- Largeur de transport inférieure à 3 m
- Nouveaux feux de route et de service à LEDs
- Essieux simples ou tandem
- Freinage hydraulique ou pneumatique



CASE IH

LB334R





UNE PRODUCTIVITÉ OPTIMALE

Dès le premier jour grâce à la technologie ISOBUS III

Le terminal compatible ISOBUS Case IH AFS Pro 700 permet de commander les presses haute densité série LB du bout des doigts. Un réglage précis de la machine peut être réalisé en cours de fonctionnement depuis le siège du tracteur. Un système d'autodiagnostic informe l'opérateur en cas d'apparition d'un problème. Un nouveau kit de moniteur caméra, incluant un moniteur distinct de 7 pouces, permet aux utilisateurs de visualiser directement le flux vidéo plutôt que d'avoir à changer d'écran sur le même moniteur AFS 700.

En mode transport, le régime de PDF, les heures travaillées, le nombre de balles ainsi que les informations de graissage et de nombreuses autres informations additionnelles peuvent être affichées. Lorsque ce mode est sélectionné, le gyrophare d'avertissement fonctionne automatiquement. En mode de travail avec un régime de Pdf supérieur à 600 tr/min, l'écran change automatiquement ; le gyrophare est désactivé, tandis que les ventilateurs de noueurs et le système de graissage sont activés.

Un contrôle total : Le moniteur AFS Pro 700 affiche une vue d'ensemble claire et simple de l'état de fonctionnement, permettant aux opérateurs de disposer de toutes les données dont ils ont besoin. Quelle que soit la personne aux commandes de la machine, vous obtenez une productivité maximale avec la presse haute densité LB...

Et ceci est vrai même avec des utilisateurs non familiarisés avec les presses haute densité LB de Case IH. En résumé, vous pouvez très rapidement exploiter tout le potentiel de ces machines. En mode Travail, une série d'alarmes automatiques surveillent l'état de la ficelle et la position des couteaux. Elles avertissent également l'opérateur en cas de problème de nouage ou de rupture d'un boulon de cisaillement. Pour une sécurité accrue, un capteur installé sur le rouleau d'extrémité de la rampe à balles signale la dernière chute de balle.

Technologie ISOBUS Classe III : Avec ISOBUS III et la technologie de commande automatique de vitesse d'alimentation, l'outil est en mesure de commander le tracteur, pour une efficacité optimale de fonctionnement. La charge exercée sur la presse par la densité de l'andain est mesurée en permanence. Cette information est utilisée pour réguler la vitesse du tracteur. La combinaison tracteur-presses fonctionne en permanence à la capacité maximale, de façon à maintenir une productivité optimale et à minimiser la consommation de carburant. Non seulement les coûts de mise en balles sont réduits, mais la productivité est accrue et l'opérateur travaille dans de meilleures conditions de confort.

SÉRIE LB. PRÉCISION DE FONCTIONNEMENT.



SURVEILLANCE PRECISE

Contrôle en temps réel

1 Surveillez et gérez vos machines...

2 ... avec le système télématique AFS Connect™

SYSTÈME AFS (ADVANCED FARMING SYSTEM) DE CASE IH : OPTIMISATION DES CHANTIERS DE PRESSAGE

Sans mesure, aucune gestion n'est possible. Le système AFS de Case IH permet l'enregistrement des données en temps réel, et permet leur analyse puis la mise en place de plans d'actions.

Pour fournir des informations précises et assurer ainsi l'efficacité du chantier les presses Case IH équipées présentent des données détaillées et résumées sur les paramètres de chaque balle (humidité, poids et localisation dans le champ).

Ces informations mesurent le rendement total, et permettent une gestion précise.

À l'aide d'un programme de conversion, ces données peuvent être exportées sous forme de tableau personnalisable répertoriant les paramètres de la balle jusqu'au plus petit détail (niveau « tranche ») ou sous forme résumée, en fonction de vos besoins ou des souhaits de vos clients.

Si la combinaison tracteur-presses est équipée d'une antenne AG 372, la localisation des balles est définie et peut être cartographiée à l'aide du logiciel Case IH approprié. De cette façon l'emplacement des balles, les rendements, le taux d'humidité, le poids ou tout autre paramètre peut être affiché. Le système optionnel de transfert de fichiers utilise la technologie télématique pour transférer les données directement depuis le champ vers le portail internet AFS Connect. Ceci permet de récupérer les données facilement lorsque vous serez au bureau afin de les étudier en toute tranquillité.

SÉRIE LB. DES PRESSES À BALLES ON NE PEUT PLUS SÉRIEUSES !

AVANTAGES

- Gestion améliorée grâce aux nombreuses mesures
- Transfert de données immédiat sans fil
- Aucun risque de perte de données
- Analyse des balles jusqu'au niveau « tranche »
- Cartographie de l'emplacement des balles





MAINTENANCE AISÉE

Entretien facilité

- 1 Système de graissage centralisé
- 2 Gyrophare LED de série, caméra possible en option
- 3 Grand espace de stockage facilement accessible

Les presses LB de Case IH sont conçues pour nécessiter une maintenance minimale, ce qui permet une préparation en très peu de temps. Vous pouvez débiter plus vite votre chantier. La productivité quotidienne est supérieure, le pressage accéléré, permettant d'intervenir dans des fenêtres très courtes, particulièrement lorsque les conditions climatiques sont changeantes.

Outre les opérations de graissage et d'entretien périodiques, les presses haute densité LB nécessitent peu de maintenance. En cas de besoin, les panneaux latéraux en composite, soutenus par des vérins à gaz permettent d'accéder sans effort aux composants clés. Un emplacement coulissant permettant le stockage des ficelles. Vous passez ainsi moins de temps dans la cour de votre exploitation et plus de temps dans les champs.

SÉRIE LB. LE TRAVAIL DEVIENT PLAISIR.

AVANTAGES

- Rambarde de sécurité rallongée
- Accès aisé aux points d'entretien quotidien
- Boîte à ficelle articulée et coulissante
- Système de lubrification centralisée
- Système de graissage automatique



Case IH **SERVICETEAM**, un réseau de concessionnaires solide soutenu par les équipes de marketing Case IH locales, les outils d'assistance leaders du secteur de Case IH, des méthodes de formation modernes et des services de pièces détachées et logistiques de première catégorie, qui offre aux clients de Case IH un excellent service après-vente à 360° pour leur permettre de se concentrer sur leur métier : l'agriculture !

ASSISTANCE TECHNIQUE | SERVICE | PIÈCES | MAXSERVICE | SERVICEFINANCE

SERVICETEAM

Notre mission : faire en sorte que vous exploitiez au mieux vos fenêtres de travail.

GENUINEPARTS

NOUS MAINTENONS VOTRE TRACTEUR EN ORDRE DE MARCHÉ.

Votre concessionnaire Case IH local et notre centre d'appels réservé aux commandes de pièces détachées disponible 24h/24, 7 jours sur 7, constitué de techniciens et de collègues spécialisés dans la logistique, font tous partie du réseau ServiceTeam de Case IH. Ils ont été formés pour vous donner des avis professionnels et résoudre vos problèmes, en veillant à ce que les pièces d'origine Case IH soient identifiées et envoyées dans les plus brefs délais pour qu'elles vous parviennent le jour même ou le lendemain afin que votre machine reste en excellent état. Cela signifie que le temps d'arrêt de votre machine est réduit au minimum pour que vous puissiez continuer à travailler sur votre exploitation.

MAXSERVICE

24 HEURES SUR 24. QUEL QUE SOIT LE PAYS.

Quand vous travaillez 24 h sur 24, vous n'êtes jamais seul grâce à MaxService. Une assistance téléphonique dédiée vous relie à Case IH ServiceTeam 24h/24, 7 jours sur 7. Les techniciens qui répondent chez votre concessionnaire local sont prêts à vous aider en vous donnant des conseils techniques, en vous proposant des solutions logicielles et en commandant les pièces d'origine dont vous avez besoin. Ils peuvent même diagnostiquer des problèmes à distance à l'aide de l'EST/DATAR pour que vous puissiez continuer à travailler, ou alerter un technicien d'entretien pour qu'il vous livre une pièce sur votre exploitation. Pendant la haute saison, nous vous aidons à continuer à travailler sur votre exploitation en vous offrant toute l'assistance nécessaire en cas de panne.

SAFEGUARD
GOLD

SAFEGUARD
SILVER

SAFEGUARD
BRONZE

SAFEGUARD OR, ARGENT OU BRONZE EST UN PACK DE SERVICE D'EXTENSION DE GARANTIE.

Fait spécialement sur mesure en fonction de vos exigences et de vos équipements, il peut être constitué de packs de contrats d'entretien, de maintenance, de télématique, d'assurance et de financements Case IH. Et surtout, il assure votre tranquillité d'esprit, couvre tous les problèmes mécaniques et vous permet de gérer facilement vos coûts de propriété. Nous vous offrons toute l'assistance dont vous avez besoin pour que vous puissiez continuer à travailler sur votre exploitation.

CNH
INDUSTRIAL CAPITAL

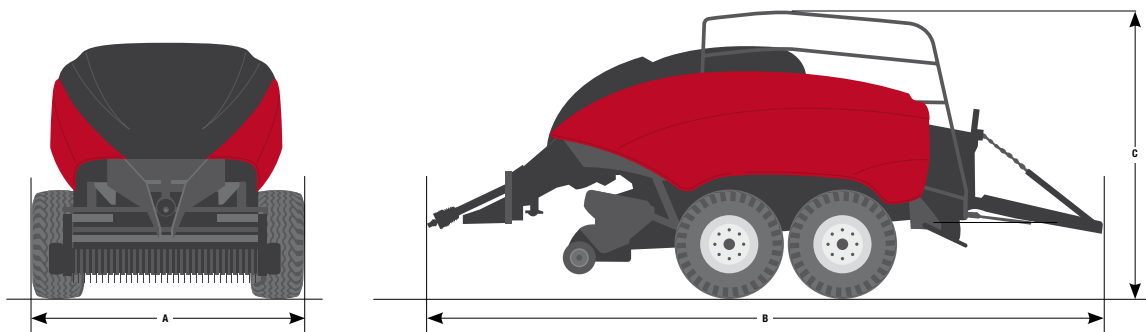
UNE SOLUTION DE FINANCEMENT OPTIMALE POUR CHAQUE INVESTISSEMENT.

CNH Industrial Capital est la société de financement de Case IH. Nos employés sont des experts financiers qui ont de nombreuses années d'expérience dans le secteur de l'agriculture. Nous connaissons non seulement les produits Case IH et le marché, mais nous comprenons également les exigences spécifiques de vos opérations. De ce fait, nous sommes toujours en mesure de vous offrir une solution financière pour vos nouveaux investissements, spécifiquement adaptée à vos exigences opérationnelles et à votre utilisation propre de la machine sous la forme de locations, de prêts ou d'un bail. Notre objectif le plus important est d'améliorer la rentabilité de votre investissement ! Ainsi, vous pouvez associer tous les financements de CNH Industrial Capital avec une couverture pour accident et panne Capital, telle qu'une assurance en cas de panne ou de réparation de la machine, afin d'exclure tout risque pour votre investissement et de bénéficier d'une planification plus fiable.

MODÈLES	LB324	LB324 Packer Cutter	LB324 Rotor Cutter	LB334	LB334 Packer Cutter	LB334 Rotor Cutter	LB424XL	LB424XL Rotor Cutter	LB434XL	LB434XL Rotor Cutter	
DIMENSIONS DE BALLES											
Largeur x Hauteur (cm)	80x70			80x90			120x70		120x90		
Longueur maxi. (cm)	260			260			260		260		
CARACTÉRISTIQUES DU TRACTEUR											
Puissance mini. de prise de force (KW/ch)	75 / 102	80 / 109	95 / 129	75 / 102	80 / 109	95 / 129	90 / 122	110 / 150	90 / 122	110 / 150	
Distribution hydraulique (simple)	1			1			1		1		
Double	1 ou 2	2 ou 3		1 ou 2	2 ou 3		1 ou 2	2 ou 3		1 ou 2	2 ou 3
PICK-UP											
Largeur	1968			1968			2232	2352	2232	2352	
Roues de jauge	2, réglables sans outil										
ROTOR CUTTER											
Nombre maximum de couteaux	-	6	9 ou 19	-	6	9 ou 19	-	15 ou 29	-	15 ou 29	
Activation de couteau - rétraction / sortie	-	Hydraulique	-	-	Hydraulique	-	-	Hydraulique	-	Hydraulique	
Protection des couteaux	-	Ressorts individuels	-	-	Ressorts individuels	-	-	Ressorts individuels	-	Ressorts individuels	
SYSTÈME D'ALIMENTATION											
Convoyeur	Empaqueur		Rotor		Empaqueur		Rotor		Empaqueur		Rotor
Amener à fourche avec	4 dents	6 dents	4 dents	4 dents	6 dents	4 dents	6 dents	6 dents	6 dents	6 dents	6 dents
PISTON											
Vitesse (courses/min.)	48			48			48		48		
Longueur de course (mm)	710			710			710		710		
SYSTÈME DE LIAGE											
Type	Type à double nœud										
Type à ficelle	110-150 M/kg, plastique										
Nombre de noueurs	4			4			6		6		
Ventilateurs de noueur et type	2, Standard										
Alarme de fonctionnement de noueur	Moniteur et indicateurs de surveillance										
Capacité de la boîte à ficelle	32			32			32		32		
CONTRÔLE DE DENSITÉ DE BALLE											
Commande proportionnelle à 3 voies	AFS Pro 700										
Commande manuelle de priorité	Standard										
PNEUS											
Avec essieu simple	600/55 22.5 ou 710/40 22.5										
	500/50-17										
Avec essieu tandem directeur	560/45-22,5										
	-	-	620/50-22,5	-	-	620/50-22,5	-	620/50-22,5	-	620/50-22,5	
DIMENSIONS DE LA PRESSE											
Longueur avec rampe à balles relevée (mm)	7570	7570	7533	7570	7570	7533	8255	8308	8255	8308	
Hauteur avec essieu simple (mm)	3133	3133	3223	3133	3133	3223	2953	3064	2953	3064	
LARGEUR AVEC ESSIEU SIMPLE (MM)											
600/55-22,5	2568	2568	2568	2568	2568	2568	2948	2948	2948	2948	
710/40-22,5	2604	2604	2604	2604	2604	2604	2984	2984	2984	2984	
LARGEUR AVEC ESSIEU TANDEM (MM)											
500/50-17	2398	2398	2398	2398	2398	2398	2782	2782	2782	2782	
620/50-22,5	-	-	2562	-	-	2562	-	2946	-	2946	
Poids (kg)	7250	7250	8400	7350	7350	8600	9100	10500	9300	10800	
AUTRES EQUIPEMENTS DE SÉRIE ET EN OPTION											
Système de graissage automatique	●										
Système de déchargement de balle	●										
Feux de travail	●										
Garde-boue	●										
Rampe à balles hydraulique repliable à rouleaux	●										
Imprimante	○										


● Équipement de série ○ En option moyennant paiement d'un supplément - Non disponible

¹⁾ Avec les pneumatiques de série ²⁾ En fonction de la configuration



CNH Industrial Österreich GmbH
Steyrer Straße 32, A-4300 St. Valentin – Autriche

Numéro d'appel gratuit : 00 800 22 73 44 00

 Mieux vaut prévenir que guérir. Lisez toujours le manuel de l'opérateur avant d'utiliser les équipements. Inspectez les équipements avant de les utiliser et vérifiez qu'ils fonctionnent correctement. Respectez les pictogrammes de sécurité du produit et utilisez les fonctions de sécurité fournies, le cas échéant. Cette documentation est destinée à une publication internationale. Les équipements de série et en option ainsi que les modèles disponibles varient d'un pays à l'autre. Case IH se réserve le droit de modifier sans préavis et à tout moment la conception et les équipements techniques, sans obligation de sa part de modifier les unités qui ont déjà été vendues. Tous les efforts ont été fournis pour assurer l'exactitude des spécifications, des descriptions et des illustrations de cette brochure au moment de la mise sous presse. Cependant, celles-ci sont également sujettes à modification sans préavis. Il est possible que les illustrations comprennent des équipements en option, ou que tous les équipements de série ne soient pas représentés. Case IH recommande les lubrifiants **AKCELA**.



CASE IH
AGRICULTURE
POUR CEUX QUI EXIGENT PLUS

CASE II
AGRICULTURE

POUR CEUX QUI EXIGENT PLUS

NOUVELLE LB436 HD

ROTOR CUTTER



**MACHINE
OF THE YEAR**

©grarheute 2020 traction



80
BALLES/HEURE

NOUVELLES PRESSES HAUTE DENSITÉ SÉRIE LB HD

Après de nombreuses années d'expérience avec la série LB XL, Case IH a lancé une presse « haute densité » grand format entièrement nouvelle. L'objectif ambitieux était d'augmenter de 22 % la densité des balles tout en conservant le même rendement que sur la LB434 XL.

Ses nombreuses nouveautés, telles qu'une boîte de vitesses brevetée à deux rapports servant pour le pré-lancement, un piston entièrement revu, la technologie TwinePro à double nœuds de série ou un essieu tandem suiveur à suspension hydraulique, ont permis d'augmenter l'efficacité de la presse en établissant une nouvelle référence en matière de densité et de vitesse d'avancement.

METTRE DE LA DENSITÉ DANS VOTRE EXPLOITATION

CHÂSSIS ULTRA-RÉSISTANT ET NOUVELLE TRANSMISSION PRINCIPALE

- Extrême durabilité
- Longévité accrue
- Haute valeur à la revente
- Coûts de maintenance réduits

PISTON PLUS ROBUSTE, NOUVEL ANNEAU DE DENSITÉ

- Coûts d'exploitation
- Longévité accrue

BOÎTE DE VITESSES CENTRALE

- Protection contre les surcharges
- Facilité de démarrage, moins d'usure des composants du tracteur
- Haute productivité et moins de temps d'arrêt dus aux surcharges

NOUVEAU NOUEUR

- Utilisation possible de plusieurs marques de ficelle
- Pas de contamination de l'alimentation
- Balles stables sans claquement de ficelle

GRAND COMPARTIMENT DE STOCKAGE POUR CONTENIR DE GROSSES PELOTES DE FICELLE

- Haute autonomie
- Facilité d'entretien

PNEUS PLUS LARGES

- Réduction du compactage du sol
- Faible résistance de roulement

TIMON COURT

- Haute visibilité et bonne maniabilité
- Attelage réglable en hauteur

SUSPENSION HYDRAULIQUE DE L'ESSIEU TANDEM

- Conduite plus douce à grande vitesse
- Facilité de démarrage, moins d'usure des composants du tracteur
- Haute productivité et moins de temps d'arrêt dus aux surcharges



CAPACITÉ ET DENSITÉ

Un concentré de technologie pour votre alimentation



PICK-UP ET 5 BARRES PORTE-DENTS

Le pick-up de 235 cm de largeur utile, les 5 barres porte-dents et une parfaite distribution des dents assurent un ramassage fiable et propre de l'andain même à grande vitesse.

CHAMBRE DE PRÉ-COMPRESSION

La balle parfaite commence dans la chambre de pré-compression :

- Pré-compression de la paille en couches stables



PISTON – DE NOUVELLE CONCEPTION ET RENFORCÉ

- Pressions extrêmement élevées avec 48 coups/min
- Système de contrôle de la densité des balles entièrement automatique, pour des balles de forme et de densité uniformes, même lorsque les conditions changent.
- Force de compression contrôlée par des capteurs et vérins de compression réglables pour une densité de balle constante.

7 VÉRINS

Quelques améliorations ont permis d'augmenter encore la densité et le poids des balles :

- Chambre de compression extrêmement robuste
- Anneau de densité haute performance avec 7 vérins double effet
- Piston de compression générant une force de 62 tonnes pour des balles de densité uniforme indépendamment des conditions

62t
PRESSION



PRODUCTIVITÉ ET TECHNOLOGIE

C'est à l'intérieur que ça se passe

ISOBUS CLASSE III

L'électronique joue également un rôle majeur dans le développement de la presse LB 436 HD.

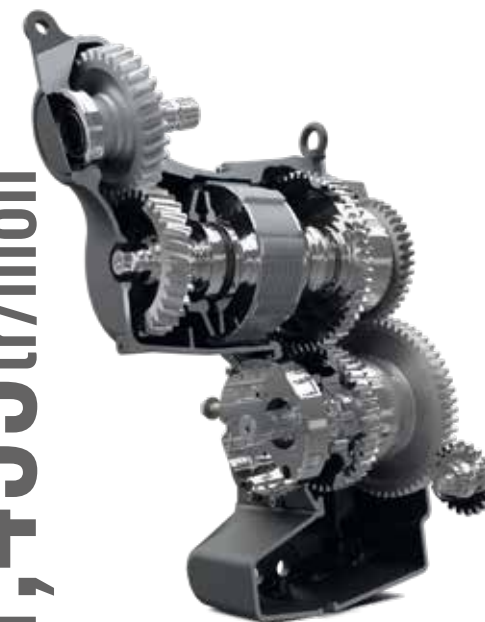
La presse est également disponible en ISOBUS 3 (contrôle de la vitesse du tracteur et gestion des surcharges).



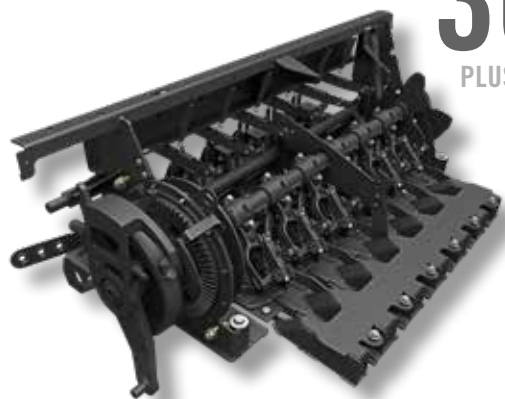
BOÎTE DE VITESSES CENTRALE

- Augmente le régime du volant à 1445 tr/min.
- Frein et embrayage à friction pour volant d'inertie.
- Démarrage en douceur avec les tracteurs de 240 ch.
- Débrayage automatique en cas de surcharge.

1,455tr/mon



30%
PLUS SOLIDE



NOUVEAU NOUEUR

Les composants du nouveau noeur ont été améliorés pour augmenter la solidité du noeud :

- Aiguilles entièrement repensées et nouveau système de sécurité des aiguilles pour des balles de forme et de densité uniformes, même lorsque les conditions changent.
- Châssis plus robuste pour supporter des charges de piston plus élevées.
- Ventilateurs électriques pour toujours garder les noeurs propres.
- Noeurs TwinePro permettant d'éliminer les chutes de ficelle – pour un fourrage de meilleure qualité.

MANIABILITÉ ET CONFORT

Le nec plus ultra en matière de balles haute densité



3 MÈTRES DE LARGEUR HORS-TOUT

Le tout nouveau châssis extrêmement robuste pour résister à des charges de haute densité et à des forces de piston plus élevées.

TIMON COURT

Le nouveau timon étroit et court offre une vue dégagée sur la zone de ramassage et le rotor rendant aussi, la machine plus maniable. Un espace dédié très pratique, permet de ranger tous les flexibles et faisceaux.

SUSPENSION HYDRAULIQUE DE L'ESSIEU TANDEM

La presse Case IH LB 436 HD est équipée de série d'un essieu tandem avec roues pivotantes pour une meilleure maniabilité.

Le bogie avec suspension hydraulique Case IH et les gros pneus de 26,5" sont des nouveautés absolues. Ils facilitent la traction de la presse même avec un tracteur de faible puissance, ce qui se traduit par des économies de carburant.



26.5"
TYRES

FACILITÉ ET FIABILITÉ

Moins d'entretien signifie moins de dépenses



COMPARTIMENT À FICELLE PIVOTANT

La recherche de qualité, de facilité d'entretien et de fiabilité a été prise en compte dans les moindres détails. Les compartiments de rangement de la ficelle pivotent vers le haut, afin de faciliter l'accès aux principaux composants.

Les compartiments de rangement de la ficelle étanches à la poussière sont suffisamment grands pour contenir 36 pelotes de ficelle, qui peuvent être facilement réapprovisionnées depuis le sol.

PROJECTEURS DE TRAVAIL ET DE SERVICE

De nouveaux projecteurs de travail et de service sont disponibles sur les presses LB 436 HD. Modernes et lumineux, ces feux à LED garantissent une visibilité parfaite, même dans l'obscurité la plus complète.

LUBRIFICATION

Le système de lubrification automatique minimise les temps d'arrêt et les travaux d'entretien.



CAPACITÉ

Une nouvelle presse offrant de hautes performances avec plus de 40 tonnes par heure.

DENSITÉ

Nouveau piston et nouvelle chambre de formation pour des balles de + 500 kg dans toutes les cultures.


FACILITÉ D'UTILISATION

Pour les agriculteurs et les entrepreneurs professionnels qui recherchent un confort maximal et une technologie de pointe



MODÈLE	LB 436 HD
DIMENSIONS DE LA PRESSE	
Largeur x Hauteur (cm)	120 x 90
Longueur maximale (cm)	260
CARACTÉRISTIQUES DU TRACTEUR	
Puissance minimale de la prise de force (kW/ch)	250
Distribution hydraulique (simple)	1
Distribution hydraulique (double)	2
PICK-UP	
Largeur (mm)	2 352
Garants	Poly plastic pour pick-up
Roues	Fixes ou pivotantes
ROTOR CUTTER	
Nombre maximum de couteaux	29
Activation couteau - rétraction / sortie	Hydraulique
Protection des couteaux	Ressorts individuels
SYSTÈME D'ALIMENTATION	
Rotor	Rotor
PISTON	
Cadence (coups/min.)	48
SYSTÈME DE LIAGE	
Type	TwinePro - Double nœud
Type de ficelle	TAMA 2200 ou 2600
Nombre de noueurs	6
Ventilateurs de noueur et type	3 ventilateurs électrique
Alarme de fonctionnement de noueur	oui
Capacité du compartiment à ficelle	36 pelotes XL
CONTRÔLE DE DENSITÉ DES BALLES	
Commande proportionnelle	AFS Pro 700
PNEUS	
Pneus larges sur essieu tandem directeur	600/55 - 26,5
DIMENSIONS	
Largeur hors-tout (mm)	3 000
Poids (kg)	14500
AUTRES ÉQUIPEMENTS DE SÉRIE ET EN OPTION	
Système de graissage automatique	Option / Série
Système de déchargement de balle	Option / Série
Projecteurs de travail	Option / Série
Rampe à balles hydraulique repliable à rouleaux	De série
TwinePro	De série

WWW.CASEIH.COM
 CNH Industrial Österreich GmbH
 Steyrer Straße 32, A-4300 St. Valentin – Österreich
 Téléphone (appel gratuit) 00800 22 73 44 00

 Mieux vaut prévenir que guérir ! Lisez toujours le Manuel de l'utilisateur avant d'utiliser les équipements. Inspectez les équipements avant de les utiliser et vérifiez qu'ils fonctionnent correctement. Respectez les pictogrammes de sécurité du produit et utilisez les fonctions de sécurité fournies, le cas échéant. Cette documentation est destinée à une publication internationale. Les équipements de série et en option ainsi que les modèles disponibles varient d'un pays à l'autre. Case IH se réserve le droit de modifier sans préavis et à tout moment la conception et les équipements techniques, sans obligation de sa part de modifier les unités qui ont déjà été vendues. Tous les efforts ont été fournis pour assurer l'exactitude des spécifications, des descriptions et des illustrations de cette brochure au moment de la mise sous presse. Cependant, celles-ci sont également sujettes à modification sans préavis. Il est possible que les illustrations comprennent des équipements en option, ou que tous les équipements de série ne soient pas représentés. Case IH recommande les **AKELA** lubrifiants.

CASE IH
 AGRICULTURE
 POUR CEUX QUI EXIGENT PLUS